



SARIS

Porte-engin , Multi- et Auto-

Transporteur

Les remorques les plus robustes
pour un transport polyvalent



Remorque Transporteur SARIS Porte-engin

Le porte-engin Saris est une remorque polyvalente sur laquelle le professionnel peut compter. Jour après jour. Grâce à son plancher surbaissé, le porte-engin est idéal pour transporter des excavatrices, petites grues, mini pelles ou tondeuses à gazon, entre autres. Les robustes garde-boue spécialement conçus vous permettent de monter et descendre facilement de la remorque.

Par ailleurs, le porte-engin s'utilise comme remorque classique, grâce à ses parois ultra solides soudées en acier, surtout en combinaison avec la ridelle arrière optionnelle. Le porte-engin : un outil vraiment solide, aux multiples talents.





2+1*
AN DE GARANTIE!

Voici ce qui rend le Porte-engin SARIS unique :

- ✓ Châssis unique grâce aux longerons intégrés dans les essieux
- ✓ Faible angle d'inclinaison dû au seuil de chargement surbaissé de série
- ✓ Montée et descente des véhicules transportés facilitée par les garde-boues marchepieds
- ✓ Profilé antidérapant intégré sur le garde-boue (sur lequel vous pouvez monter)
- ✓ S'utilise en remorque ouverte grâce aux ridelles de 30 cm
- ✓ Remorque fonctionnelle avec le souci du détail et du design
- ✓ Construite avec des matériaux de qualité supérieure
- ✓ Cadre entièrement mécano-soudé galvanisé à chaud

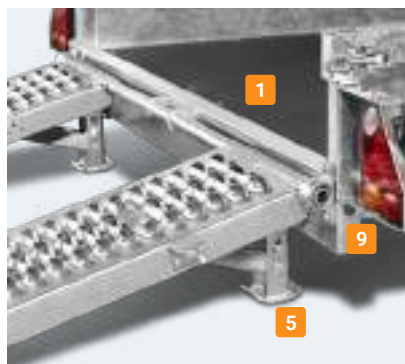


SARIS Magnum Sport 2700
Avec Force One et Porte godet

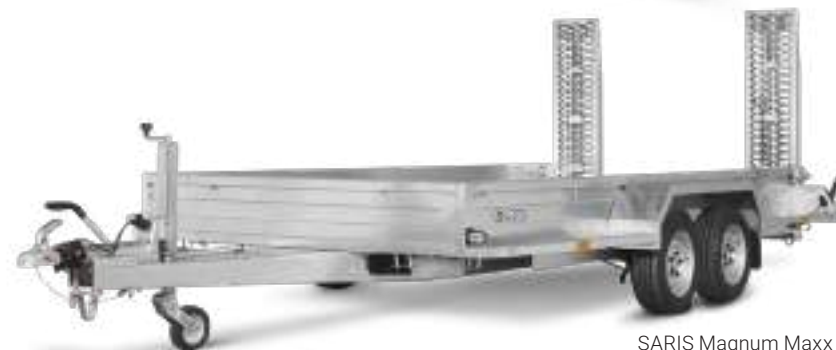
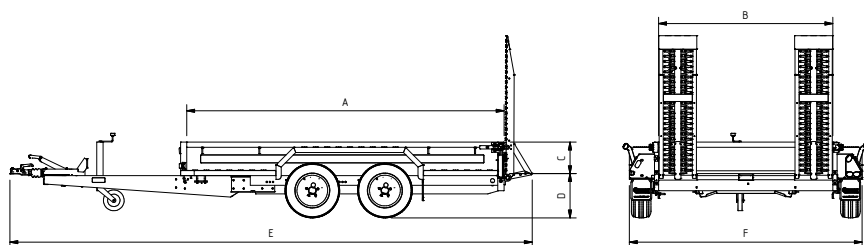
* Consultez les conditions de l'opération sur www.saris.net

La Remorque Saris Porte-engin est fournie en version standard avec les équipements suivants :

- 1 Plancher surbaissé
- 2 Ridelles acier 30 cm galvanisé à chaud
- 3 Crochets d'arrimage 1000 daN
- 4 Garde-boue particulièrement solides, avec profilés antidérapants
- 5 Rampes de chargement mobiles et amovibles
- 6 Roue jockey automatique escamotable
- 7 Plancher entièrement soutenu par les longerons timon essieux
- 8 Composants galvanisés à chaud
- 9 Feux arrière protégés
- 10 Timon en V



Choisissez le Porte-engin SARIS qui vous convient

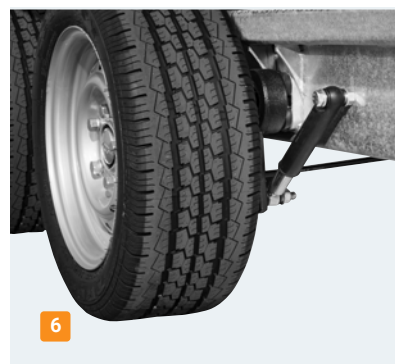


Specifications	Magnum Sport 2700	Magnum Explorer 3000	Magnum Explorer 3500	Magnum Maxx 3000	Magnum Maxx 3500
Longueur (A) (cm)	306	306	306	406	406
Largeur (B) (cm)	150	170	170	184	184
Hauteur ridelles (C) (cm)	30	30	30	30	30
Hauteur plancher (D) (cm)	39	40	40	40	40
Longueur totale (E) (cm)	504	510	482	596	599
Largeur totale (F) (cm)	205	225	225	239	239
Poids total (kg)*	2700	3000	3500	3000	3500
Poids à vide (kg)	592	604	635	740	785
Charge utile (kg)	2108	2396	2835	2260	2715
Dimensions des pneus	195/50R13C	195/50R13C	195/50R13C	195/50R13C	195/50R13C
Simple essieu / Double / Triple	Double	Double	Double	Double	Double
Timon en T / Timon en V	V	V	V	V	V
Freiné / pas freiné	Freiné	Freiné	Freiné	Freiné	Freiné
Basculement	Non	Non	Non	Non	Non

* Possibilité de déclasser dans un poids total inférieur

Options*

- 1 Prix suppl. Force One (4 marchepieds + plancher Alu strié)
- 2 Prix suppl. timon réglable avec oeillet DIN
- 3 Treillis métallique (1350 kg)
- 4 Porte godet
- 5 Caisse et gardes boues laquées
- 6 Schokdempers
Amortisseurs d'essieu (jeu)



Composez vous même
votre remorque?
Allez sur www.saris.net



Accessoires**

- 1 Panneau arrière pour rampes
- 2 Roue de secours incl. support
- 3 Sangles (jeu)
- 4 Serrure de sécurité



Comment garder votre remorque en état parfait?
→ En savoir plus sur notre service et garantie sur
www.saris.net

** Les accessoires sont fournis séparément / non montés, et disponibles pour plusieurs modèles. Demandez les possibilités à votre revendeur.

Remorque SARIS Multi-Transporteur

La remorque SARIS Multi-Transporteur SARIS se caractérise par une très grande superficie de chargement et un plancher surbaissé. En combinaison avec les rampes SARIS Safety, cette remorque est la solution idéale pour le transport de divers véhicules mais aussi de toutes sortes de matériaux. Les rambardes rabattables sur 3 côtés facilitent en outre le chargement de gros volumes avec un chariot élévateur à fourches.

La version basculante, en option, offre de plus la possibilité de hisser des véhicules surbaissés sur la remorque et, avec le treuil réglable en option, de soulever facilement un véhicule pour le déposer sur la remorque Saris Multi-Transporteur. La version basculante permet également d'opter pour un pont d'accès complet en aluminium.

La remorque SARIS Multi-Transporteur a été conçue et spécialement testée pour les tâches quotidiennes du professionnel. Nous vous invitons à découvrir les possibilités de la remorque SARIS Multi-Transporteur.





2+1*
AN DE GARANTIE!

Voici ce qui rend la remorque SARIS Multi-Transporteur unique :

- ✓ Conçu pour le transport de divers engins
- ✓ Accès facile pour les engins bas grâce au modèle basculant
- ✓ Pont d'accès très robuste en aluminium
- ✓ Pas de situation dangereuse sur la route grâce aux rampes SARIS Safety avec fonction de verrouillage. Avec poignée pratique
- ✓ Points d'arrimage couverts avec caoutchouc antibruit pour un chargement à plat
- ✓ Sécurité sur la route grâce aux points d'arrimage 800 daN et aux crochets pour filet et cordes et rambardes
- ✓ Soudage entièrement robotisé et châssis zingué galvanisé à chaud
- ✓ Chargement facile grâce à 3 rambardes rabattables et amovibles
- ✓ Polyvalent grâce aux nombreuses options et aux nombreux accessoires
- ✓ Disponible avec une grande capacité de charge, jusqu'à presque 3000 kg
- ✓ Amortisseurs à lames en option pour les charges plus lourdes
- ✓ Version très belle et très robuste en noir (plancher et jantes)
- ✓ Possibilité d'éclairage en LED
- ✓ Version surbaissée standard
- ✓ Endurance testée en laboratoire par ordinateur, puis en conditions réelles d'utilisation sur circuit
- ✓ Version triple essieux pour plus de stabilité et pour les charges lourdes

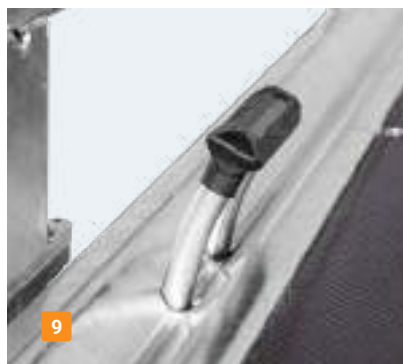
SARIS TP 406 204 3500 2 Basculement avec pont d'accès

* Consultez les conditions de l'opération sur www.saris.net

 **Works for you since 1959**

La remorque SARIS Multi-Transporteur est fournie en version standard avec les équipements suivants :

- 1 Rampes SARIS Safety intégrées
- 2 Rambarde ouvrante sur 3 côtés
- 3 Seuil de chargement surbaissé
- 4 Châssis entièrement soudé (profil tube rect.)
- 5 Plus de 200 points de soudure par châssis
- 6 Châssis super raide anti-torsion
- 7 Galvanisation complète du châssis par bain
- 8 Roue jockey escamotable sur-dimensionnée
- 9 Crochets d'arrimage anti-bruit 800 daN
- 10 Ergots de sanglage
- 11 Ergots de fixation des filets sur fermetures
- 12 Feux de position et de gabarit LED
- 13 Timon en V



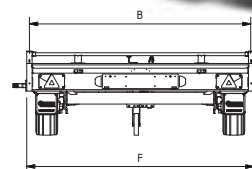
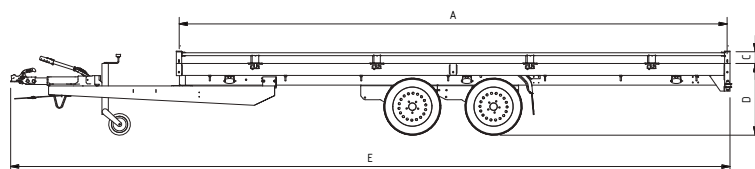
Choisissez la remorque SARIS Multi-Transporteur qui vous convient



SARIS TP 406 204 3500 3 Black Edition



SARIS TP 506 204 3500 2

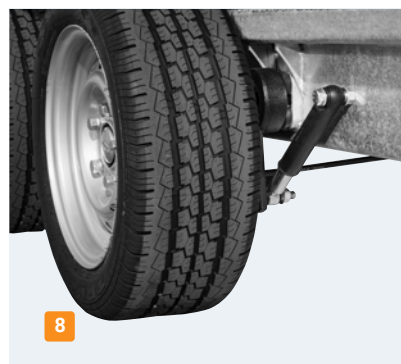


Spécifications	TP 406 204 2700 2	TP 406 204 3500 2	TP 506 204 2700 2	TP 506 204 3500 2	TP 506 224 3500 2	TP 406 204 3500 3	TP 506 204 3500 3	TP 506 224 3500 3
Longueur (A) (cm)	406	406	506	506	506	406	506	506
Largeur (B) (cm)	204	204	204	204	224	204	204	224
Hauteur rambarde latérale	11	11	11	11	11	11	11	11
Hauteur plancher (D) (cm)	66	66	66	66	66	69	69	69
Longueur totale (E) (cm)	561	565	659	663	663	565	663	663
Largeur totale (F) (cm)	210	210	210	210	230	210	210	230
Poids total (kg)*	2700	3500	2700	3500	3500	3500	3500	3500
Poids à vide (kg)	558	630	621	693	716	674	737	761
Charge utile (kg)	2142	2870	2079	2807	2784	2826	2763	2739
Dimensions des pneus	195/50R13C	195/50R13C	195/50R13C	195/50R13C	195/50R13C	195/50R13C	195/50R13C	195/50R13C
Double essieu / Triple	Double	Double	Double	Double	Double	Triple	Triple	Triple
Timon en T / Timon en V	V	V	V	V	V	V	V	V
Freiné / pas freiné	Freiné	Freiné	Freiné	Freiné	Freiné	Freiné	Freiné	Freiné
Basculement	Optionel	Optionel	Optionel	Optionel	Optionel	Non	Non	Non

* Possibilité de déclasser dans un poids total inférieur

Options*

- 1 Black Edition (plancher noir et roues noires)
- 2 Basculement avec rampes
- 3 Basculement avec pont d'accès
- 4 Ridelles 35 cm (aussi disponible en Black Edition)
- 5 Ressorts à lames (avec amortisseurs)
- 6 Treuil mobile pour gauche et droite
- 7 Béquilles montées (pas avec basculement)
- 8 Amortisseurs d'essieu (par essieu freiné, 2 sets)
- 9 Plancher recouvert de tôle d'acier
- 10 Roue de secours avec support
- 11 Roue de secours (noire) Black Edition avec support
- 12 Éclairage LED (système complet)



Composez vous même votre remorque?
Allez sur www.saris.net



Accessoires**

- 1 Filet (mailles larges)
- 2 Rehausses grillagées
- 3 Filet pare feuilles (mailles fines)
- 4 Ridelles supplémentaires 30 cm avec ferm. extérieure
- 5 Ridelles supplémentaires 30 cm Black Edition avec ferm. extérieure
- 7 Serrure de sécurité



Comment garder votre remorque en état parfait?
En savoir plus sur notre service et garantie sur
www.saris.net

** Les accessoires sont fournis séparément / non montés, et disponibles pour plusieurs modèles.
Demandez les possibilités à votre revendeur.

Remorque SARIS Auto-Transporteur

Le porte-voiture SARIS est construit sur la base du très robuste porte-engin et peut transporter des véhicules pesant jusqu'à 2 100 kg. Le porte-voiture SARIS est capable d'aller chercher une voiture en panne ou un vieux tacot à retaper ou encore de transporter une voiture de collection jusqu'à une exposition.

Le treuil standard et le plancher surbaissé facilitent considérablement le chargement et le déchargement. Les garde-boue renforcés, spécialement conçus, vous permettent de monter et descendre facilement du véhicule. Atout pratique et ingénieux : le système d'arrimage flexible, qui permet de sécuriser des véhicules de diverses longueurs. En bref : une remorque complète avec un mission simple.





2+1*
AN DE GARANTIE!

Voici ce qui rend L' Auto-Transporteur SARIS unique :

- ✓ Système d'arrimage flexible pour le transport de véhicules de différentes longueurs
- ✓ Les deux bandes de roulement sont soutenues par 3 longerons
- ✓ Porte-voiture indestructible
- ✓ Construite avec des matériaux de qualité supérieure
- ✓ Faible angle d'inclinaison grâce au seuil de chargement surbaissé de série
- ✓ Montée et descente du véhicule facilité par les garde-boues marchepied
- ✓ Pas d'obstacles pour les véhicules surbaissés grâce aux rampes de chargement dissimulées

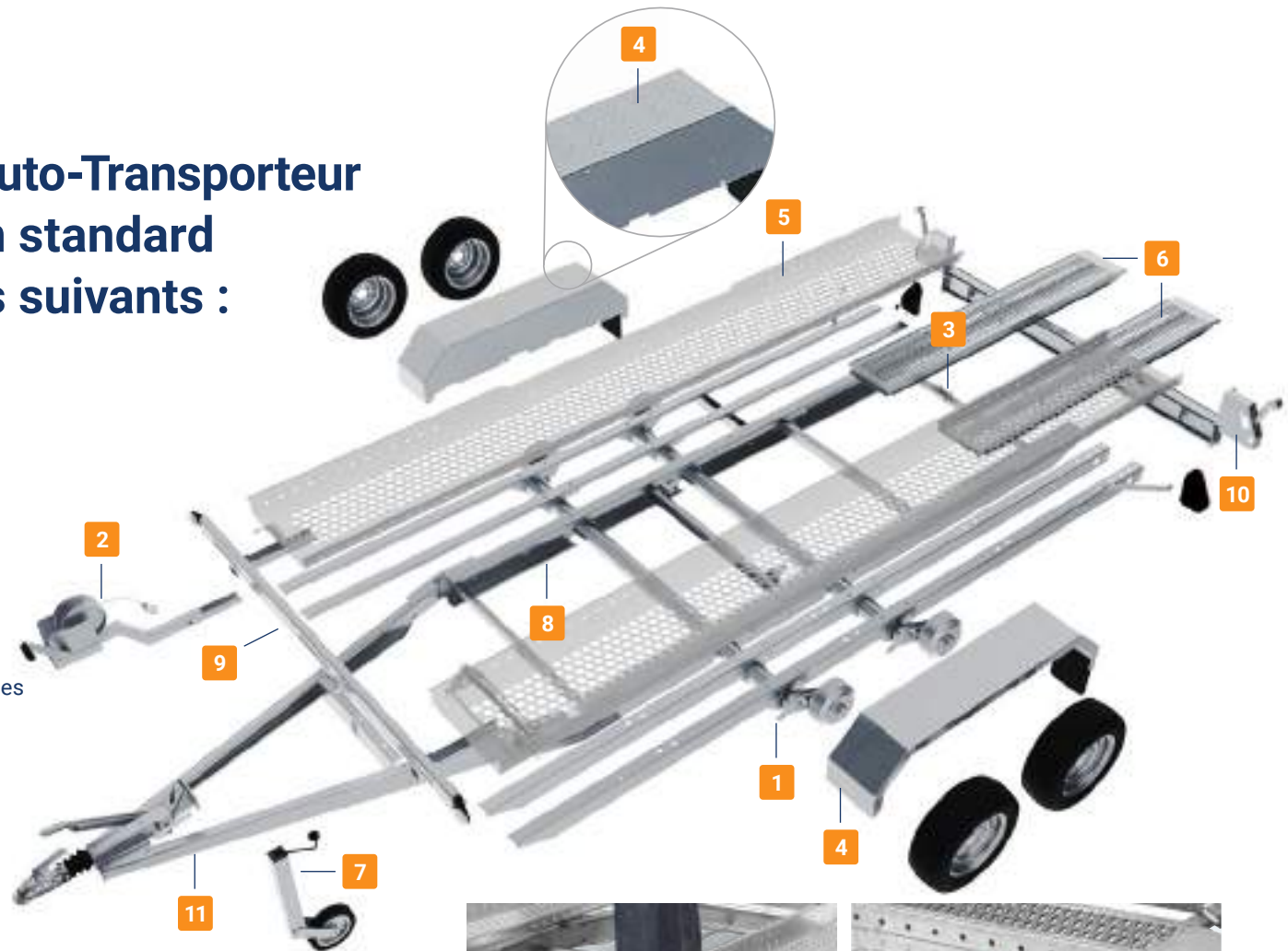


SARIS Magnum Car 2700

* Consultez les conditions de l'opération sur www.saris.net

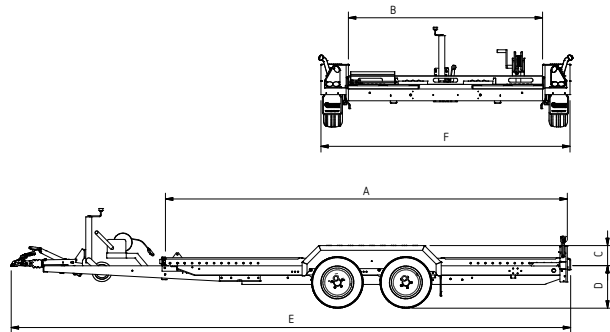
La remorque SARIS Auto-Transporteur est fournie en version standard avec les équipements suivants :

- 1 Seuil de chargement surbaissé
- 2 Treuil et support mobile
- 3 Système de verrouillage pour les rampes de chargement
- 4 Garde-boues particulièrement solides avec profilés marchepieds antidérapants
- 5 Bandes de roulement antidérapantes en acier traité galvanisé à chaud
- 6 Logement intégré au châssis pour les rampes longues de montée en aluminium
- 7 Roue jockey automatique escamotable
- 8 Plancher totalement soutenu
- 9 Composants galvanisés à chaud
- 10 Feux arrière protégés
- 11 Timon en V





SARIS Magnum Car 2700



Specifications	Magnum Car 2700
Longueur (A) (cm)	410
Largeur (B) (cm)	197
Hauteur garde-boues (C) (cm)	20
Hauteur plancher (D) (cm)	43
Longueur totale (E) (cm)	570
Largeur totale (F) (cm)	255
Poids total (kg)*	2700
Poids à vide (kg)	544
Charge utile (kg)	2156
Dimensions des pneus	195/50R13C
Simple essieu / double essieu	Double
Timon en T / Timon en V	V
Freiné / pas freiné	Freiné
Basculement	Non

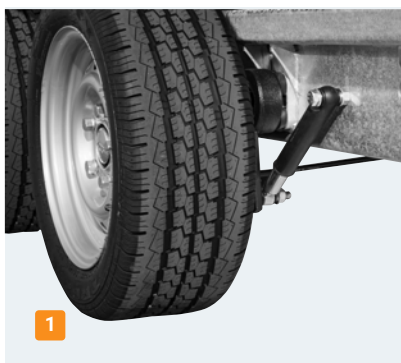


SARIS Magnum Car 2700 avec Béquilles

* Possibilité de déclasser dans un poids total inférieur

Options*

- 1 Amortisseurs d'essieux (jeu)
- 2 Béquilles



Composez vous même votre remorque?
Allez sur www.saris.net

Accessoires**

- 1 Butée de roue réglable
- 2 Sangle pour roue + pneu
- 3 Roue de secours incl. support
- 4 Serrure de sécurité



Comment garder votre remorque en état parfait?
En savoir plus sur notre service et garantie sur
www.saris.net

** Les accessoires sont fournis séparément / non montés, et disponibles pour plusieurs modèles. Demandez les possibilités à votre revendeur.



Works for you

Commitment

L'engagement

L'ensemble du processus de production de nos remorques est placé sous le signe de l'engagement. Nous oeuvrons en permanence à l'amélioration de nos remorques, sur la base de l'expérience, de l'expertise et du savoir-faire. Des produits fiables, par une entreprise fiable. Ces règles sont inscrites depuis plus de 60 ans dans notre culture, se traduisant par une qualité absolue et des accords clairs avec nos clients et fournisseurs.



Cooperation

La coopération

Constructeur de remorques, SARIS aspire à des relations durables avec les fournisseurs, concessionnaires et utilisateurs finaux. Nous avons confiance en nos relations et sommes à leur écoute. Cette coopération est à la base de produits innovants que nous proposons à nos partenaires, pour les soutenir sur la voie du succès. Les clients et concessionnaires sont au coeur de nos préoccupations et peuvent toujours compter sur un service ainsi qu'une qualité absolue.

Craftsmanship

Le savoir-faire

Les remorques SARIS sont fabriquées par des professionnels, pour des professionnels. La base est une conception bien réfléchie, avec un grand souci du détail et du design. Nous n'utilisons que les meilleurs matériaux et fabriquons des produits de qualité, selon des processus certifiés. Une remorque SARIS est conçue pour soulever des montages.

Votre concessionnaire SARIS :