

CONNECT

CONFIGURÉ À VOS BESOINS

BRIAN JAMES TRAILERS

» Connected to you*



FRANCE

CONNECT



CONNECT
SOLUTION DE TRANSPORT
PROFESSIONNEL

5 GARANTIE
CHASSIS DE
5 ANS

Connect est la remorque la plus adaptable pour le transport des marchandises et le transport de véhicules. Pour fournir une modularité totale des nouvelles solutions permettent la configuration sur demande. Chaque option disponible peut être rajoutée ou enlevée à n'importe quel moment, quand la remorque est neuve ou dans l'avenir.

Aussi que la modularité de la remorque, **Connect** dépasse les normes en qualité de fabrication et en rapport de qualité - prix. La durabilité du châssis et des composants livrera des résultats bien dans l'avenir.

Les plateaux sont proposés en longueurs de 4m00 à 6m00, en deux largeurs. Les options de combinaisons d'essieux et de dimensions de roues réponds à quasiment tout besoin. Les pneus 195/60R12 sont particulièrement résistants.

La vente et le service après vente sont assurés par un réseau de distributeurs Brian James Trailers, qui peuvent répondre exactement à vos besoins, au moment qu'il en faut.



CONNECT

CONNECT

CLIQUEZ ET CONNECTEZ

Au coeur de la **Connect** est la redéfinition des remorques plateaux. Toute option peuvent être ajoutée ou enlevée quand vous avez besoin. La **Connect** est définie par le concept de configuration, mais ce dessin est complété par une multitude de nouveaux traits et d'idées pour faciliter l'usage et vous compenser en flexibilité.

Comme montrée sur cette page, les traits de la **Connect** assurent que la remorque est aussi à l'aise entransportent des voitures de course, comme des tracteurs, des tondeuses, des engins...etc. Ceci est la remorque pour les professionnels.



MULTIPLE ANCHOR POINTS

● Nombreuses points d'arrimage

Des nombreuses points d'arrimage sont fournis sur chaque coté de la **Connect**. Ils traversent le châssis qui donne la résistance ultime. Pour le transport des véhicules des sangles de roues peuvent être utilisés pour la sécurité maximale. Le transport des machines est facilité.

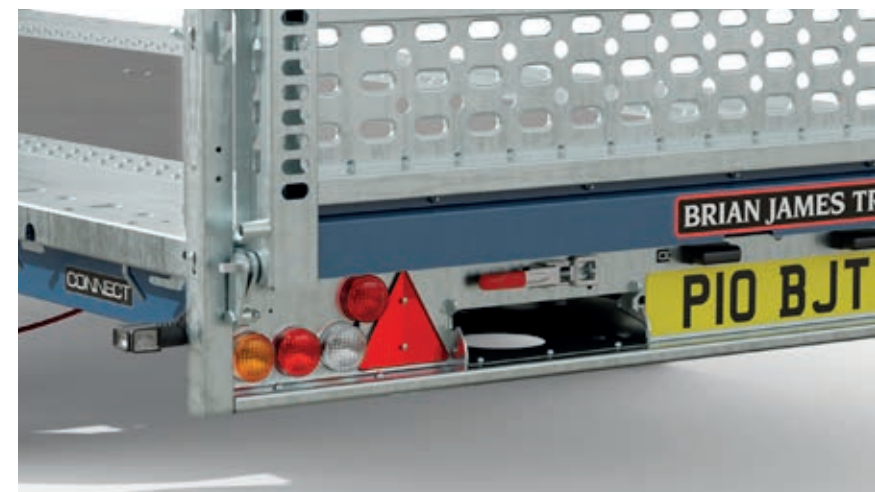


● Crochets d'arrimage

Fournis sur toute la longueur.

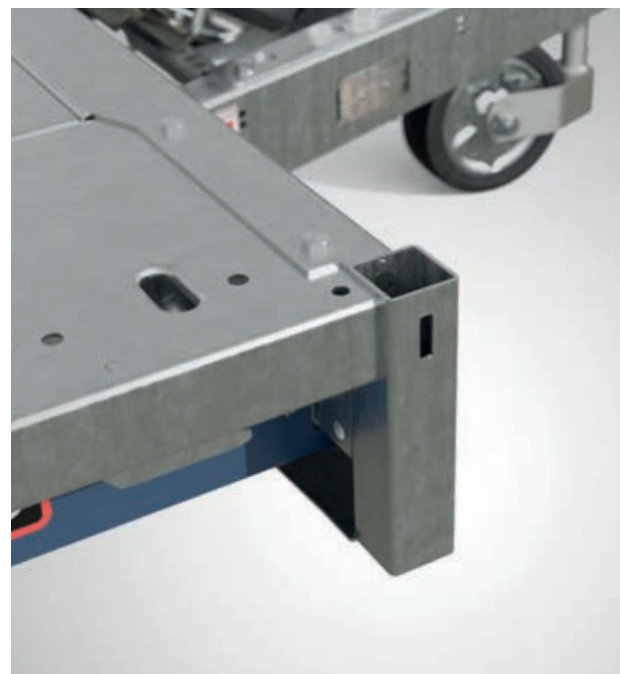
● Feux à LED

Les feux à LED, très brillant et fiable, sont fournis comme feux de position, feux de gabarit (sauf 4m00) et feux de plaque d'immatriculation.



● Feux individuels

Des feux indépendants d'une certain élégance sont bien protégés et peuvent être remplacés indépendamment. Avec un support d'ampoule d'haute qualité on peut changer les ampoules facilement. Les feux étanches sont ensuite protégés par un tôle cintré pour éviter la projection de gouttelettes. La **Connect** a une boîtier de dérivation qui permet l'entretien facile.

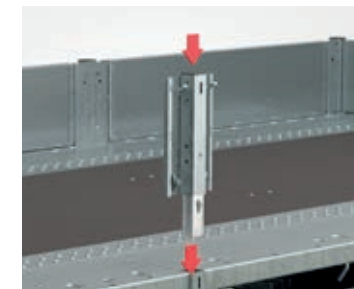


● Connectée

Dans chaque coin du châssis de la **Connect** et sur les longueurs il y a des 'Connect Nodes' de haute résistance. Chaque 'node' permet de mettre en place les poteaux pour les options telles que les ridelles, les rehausses grillagées, les porte-échelles. Sans outils, sans cérémonie.

○ Poteaux

Mise en place et enlevés en quelques secondes sans outils et très robust. Les poteaux sont interchangeable qui garantie que le montage n'est pas compliqué.



● **Confort Routier**

La **Connect** est dessinée pour faire les longues distances avec les charges lourdes. Les essieux sont fournis par AL-KO, le plus grand fournisseur d'accessoires remorque en Europe.

Avec un choix des jantes et pneus en 10" ou 12" choisissez 10" pour un chargement bas ou 12" quand les charges lourdes deviennent prioritaire.

Avec des choix de configuration en deux ou trois essieux la gamme peut reprendre à tout besoin.

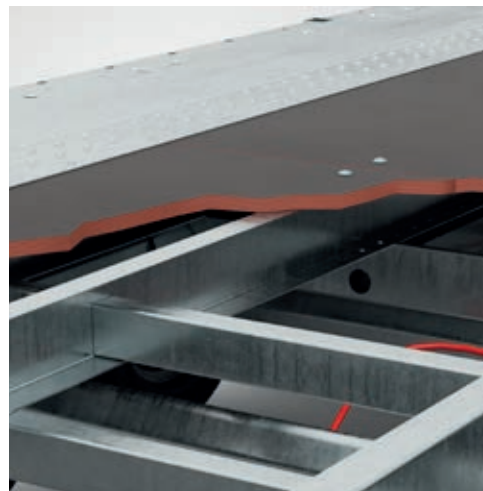


● **Hauteur maîtrisée**

Les modèles avec des grandes roues ont un attelage abaissé qui permet d'assurer que la remorque est tractée à niveau.

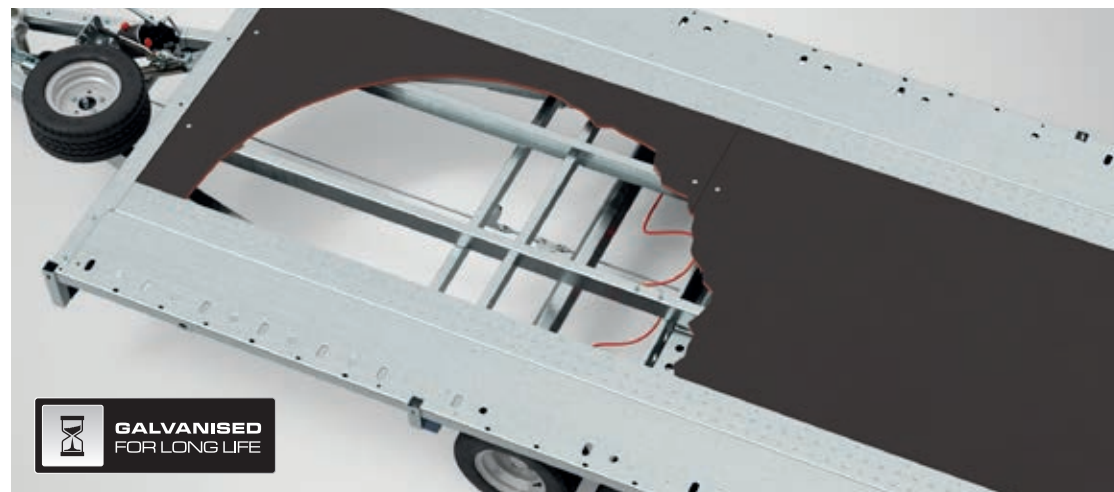
● **Hyper renforcé**

Le plancher antidérapant en 18mm avec un réseau de supports assure que les charges lourdes peuvent être transportées.



● **Plancher poinçonné**

Avec un profil augmenté sur deux rails, la traction est assurée pour les véhicules à roues.



● **Châssis**

La robustesse de la **Connect** est absolue. De l'acier d'haute résistance utilisé dans le châssis est complété par deux poutres longitudinales juste dessous le plancher en contreplaqué phénolique de 18mm. Moins lourde et plus robuste, avec un châssis galvanisé à chaud la **Connect** va durer des nombreuses années.

CONNECT

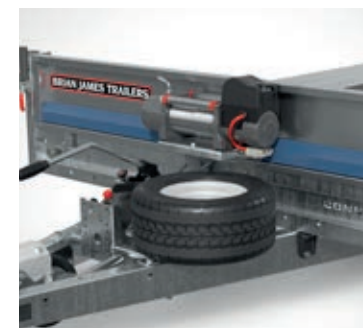
OPTIONS

RIDELLES

L'option la plus populaire et la plus utile sur un plateau sont les ridelles. Les options des ridelles sur la **Connect** vont plus loin que jamais. Les ridelles sont robustes mais légères avec des fermetures solides pour éviter toute vibration. En plus les rehausses peuvent compléter les ridelles.

○ Ridelles

Le kit comprend un jeu complète de ridelles en 30cm d'hauteur fabriquée en acier galvanisé d'une épaisseur de 2mm et les poteaux. Le kit est entièrement amovible sans outils et les pièces sont dessinées pour durer.



○ Ridelle de devant

La ridelle de devant est solide, rabattable et entièrement amovible. Utile pour le transport des charges longues.



● Plancher plane

Le plancher de la **Connect** permet le chargement facile par chariot élévateur.



○ Poteaux

Mise en place et enlevés en quelques secondes sans outils et très robust. Les poteaux sont interchangeables qui garantie que le montage n'est pas compliqué.



● Loquets

Des loquets simples et vites à utiliser ont un ressort d'ajustage pour assurer une connexion secure.

○ Rehausses

Le kit rehausses permet le transport des charges volumineux. Léger mais robuste chaque panneau peut s'enlever individuellement. Avec cette fonctionnalité la **Connect** devient facilement configurable.



○ Pont de chargement haut avec rehausses

La combinaison du pont de chargement haut avec les ridelles et les rehausses est une solution parfaite pour les besoins nombreux des paysagistes.



○ Pont de chargement antidérapant avec rehausses

Le pont bas donne une solution de chargement facile sur les remorques basculantes. Le pont est assisté par ressorts.



○ Rehausses seules

La **Connect** permet la configuration des rehausses sans les ridelles. Ceci convient parfaitement dans les domaines de nettoyage et d'entretien des chantiers et pour le transport des déchets verts.

CONNECT

OPTIONS

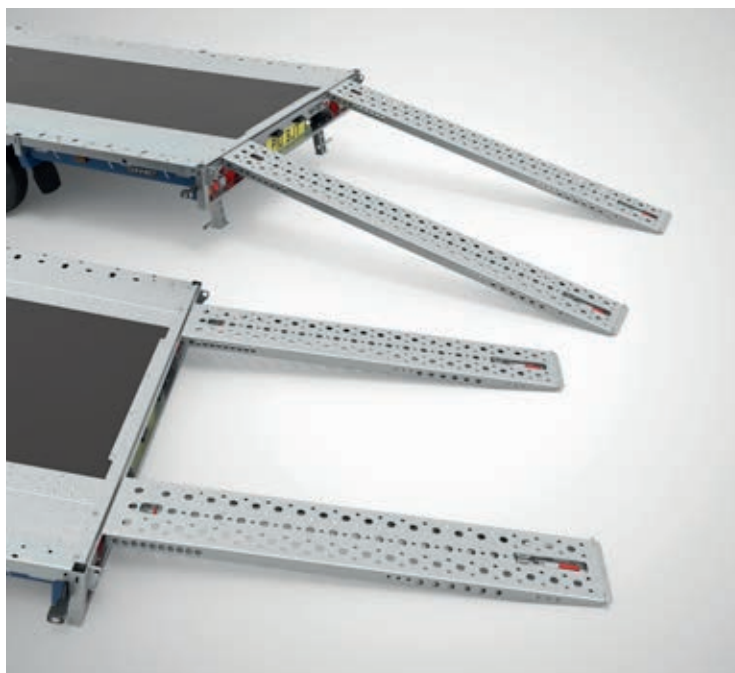
CHARGEMENT

De l'équipement TP au supercars très basses, la **Connect** a des solutions de chargement qui répondent à vos besoins.



○ Basculement hydraulique

Le vérin puissant avec pompe intégrée permet le basculement hydraulique. Ensuite, choisissez votre solution de chargement.



○ **Combinaison, basculante avec rampes**
Pour répondre à toute besoin la **Connect** peut être configurée avec la basculement hydraulique et les rampes longues pour donner un angle de chargement de seulement 5°.



○ Rampes

Choisissez les rampes en 1m80 ou 2m35 selon vos besoins d'angle de chargement. Les rampes peuvent s'utiliser sur les remorques en plateau fixe ou en plateau basculante.

○ Béquilles de chargement

Demandez les béquilles de chargement sur les plateaux fixes quand vous chargez lourd depuis l'arrière.

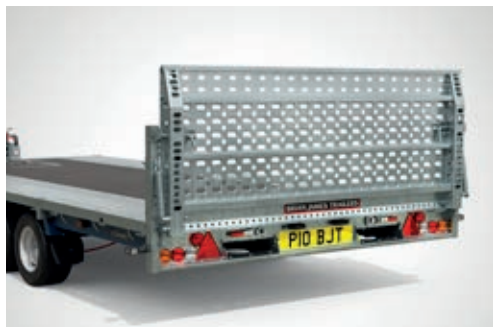
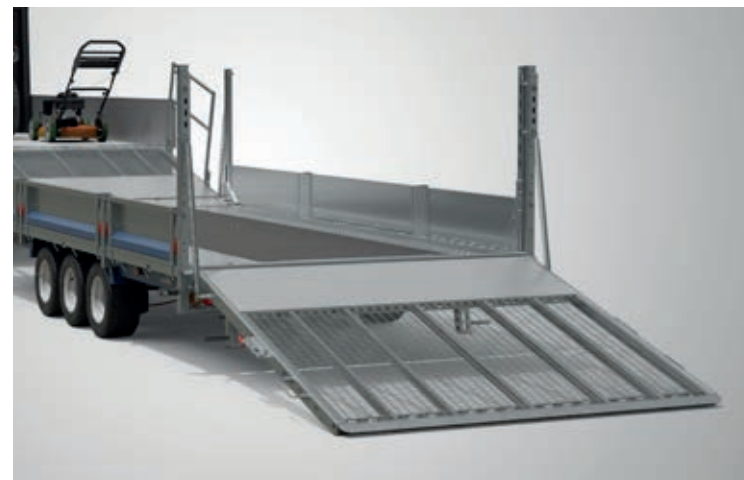




○ **Rampe de transbordement**

Avec une roue jockey basculante, cette solution permet le transbordement simplifié entre remorque et véhicule transporteur.

○ **Pont de chargement long en grillagé**
Un pont de chargement en largeur totale et de 1m80 de long permet le chargement aisé sur les plateaux fixe. En combinaison avec la basculement hydraulique un angle de chargement très bas est créé.



○ **Pont de chargement bas**

Le pont de chargement permet un chargement aisé sur les remorques basculantes. Assisté par ressorts.



○ **Barre de torsion**

La barre de torsion encastrée permet la suppression des poteaux lors du chargement des charges larges. La barre de torsion permet aussi le rangement facilité du pont.



○ **Combinaison de basculement hydraulique et pont de chargement bas**

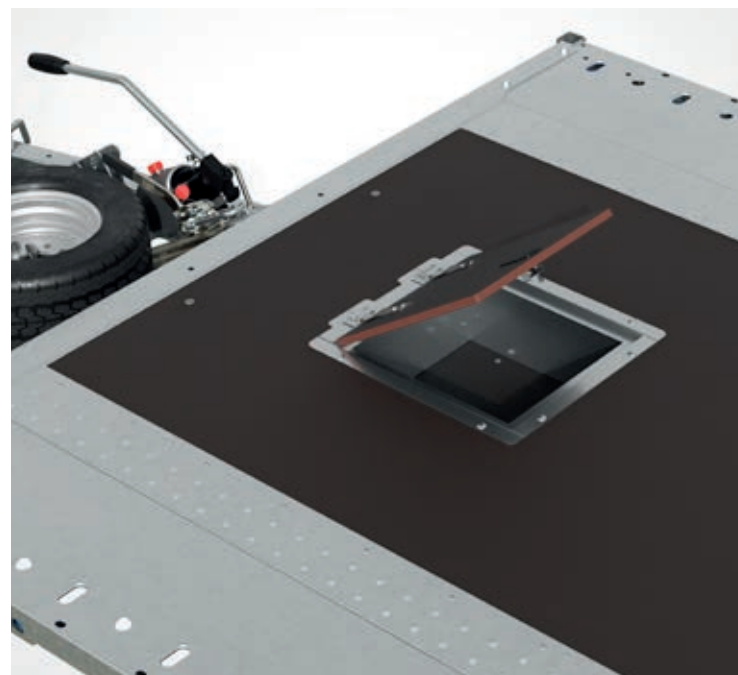
Fabriqué en acier d'haute qualité, antidérapant par poinçonnage, le pont de chargement est très résistant même en conditions sévères. La combinaison avec la basculement hydraulique donne un angle de chargement de 12,5 degrés.

CONNECT

OPTIONS

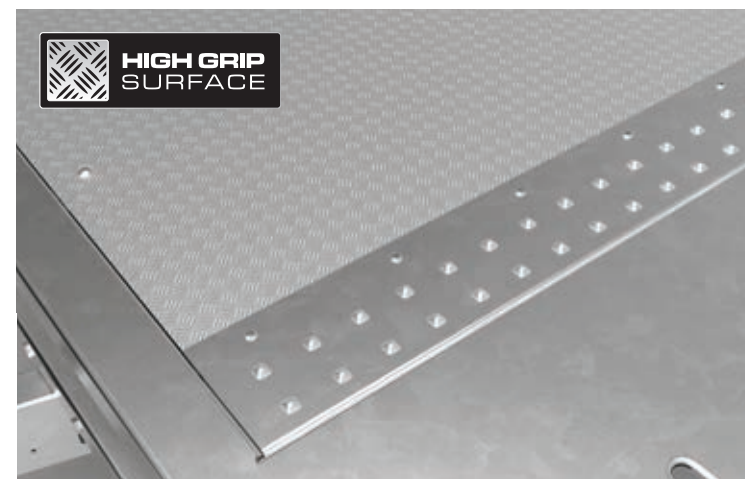
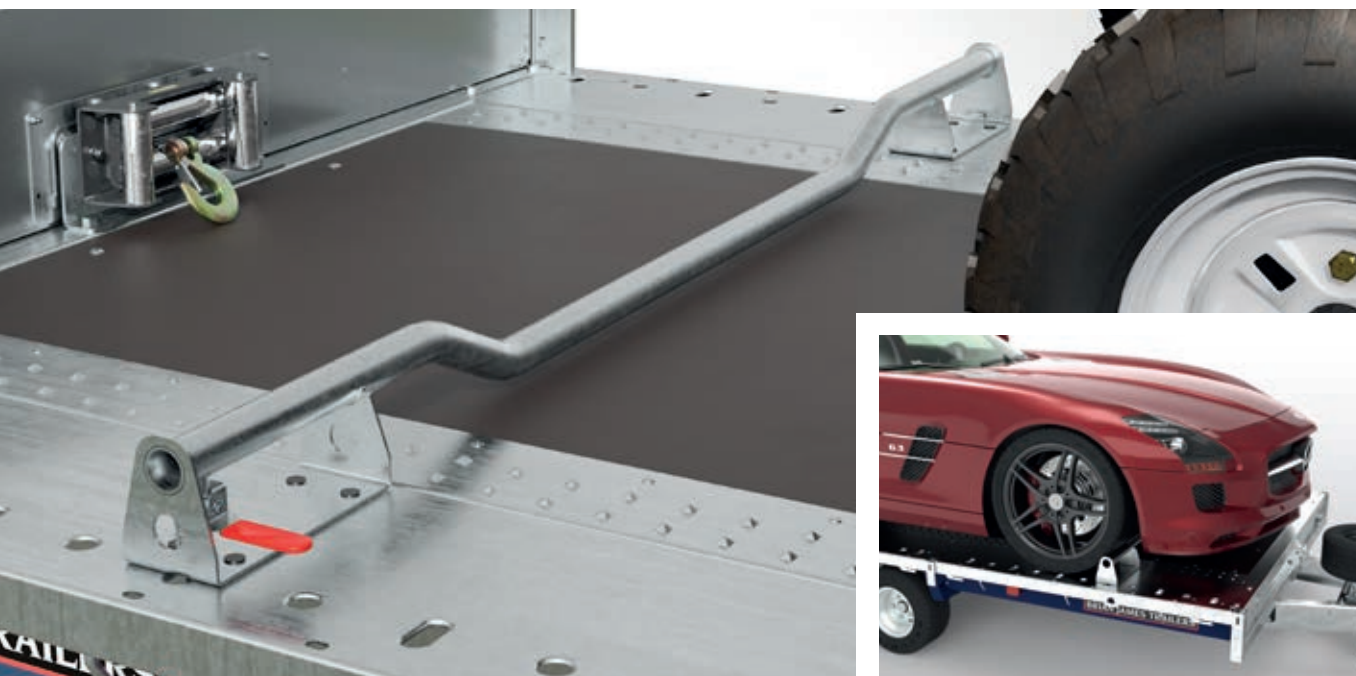
ACCESSOIRES

La possibilité d'adaptation est idée clé de la **Connect**. Toutes les options améliore l'usage et l'efficacité. Toute option peut être ajoutée ou enlevée selon les besoins, quand la remorque est neuve ou à tout moment dans l'avenir.



○ Coffre de rangement au plancher

Gardez vos sangles et outils près d'où vous auriez besoin. Fermeture sans verouillage.



○ Plancher recouvert en aluminium

Le plancher bois recouvert en aluminium protège le plancher bois en usage intensif.

○ Cale de roue / cale de machine
à positionnement rapide selon la charge ou le véhicule. Des points de fixation sont fournis sur toute la longueur.



○ Porte échelle

La système porte échelle donne des solutions avec ou sans les rehausses et quelques unes peuvent être groupées pour d'autres besoins.

○ Eclairage à LED

Les feux à l'arrière peuvent être remplacés par 8 feux individuels à LED super brillantes. Tous les autres feux sont à LED en standard.

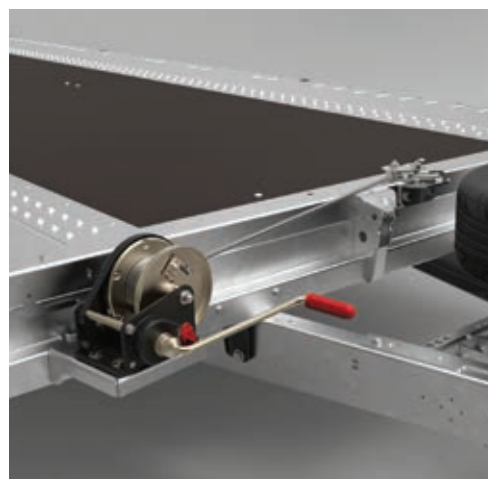
Eclairage à LED: ATTENTION

L'éclairage à LED peut être incompatible avec certains véhicules tracteurs. Merci de vérifier la compatibilité avec votre fabricant. Un mélange d'ampoules traditionnelles et des feux à LED est possible.



○ Treuil électrique, 12V haute capacité

Le treuil électrique monté devant le plancher est alimenté par une batterie portable, disponible à part. Fonctionnement par télécommande, débrayable et avec des guides rouleaux.



○ Treuil manuel, avec tirage central

Un treuil manuel auto-freiné avec manivelle amovible pour permettre le débrayage du treuil. La poulie centrale articulée assure que chaque chargement passe facilement.



○ Option de roues

La **Connect** est aussi disponible avec les jantes en alliage en gris clair ou gris anthracite avec les surfaces polies en versions 10" ou 12" (version 10" montré).



CONNECT

BIEN ÉQUIPÉ

○ Les rehausses permettent le transport des charges volumineux

○ Les ridelles amovibles de 30cm sont robustes et facile d'utiliser. Le plancher plane est facile à nettoyer

● Le plancher renforcé antidérapant de 18mm est superposé sur le châssis

○ Le pont de chargement bas antidérapant est facile de mettre en place avec les ressorts d'assistance ou la barre de torsion (en images)

L'ingénierie de haute précision permet une durabilité exceptionnelle aussi que la stabilité en remorquage

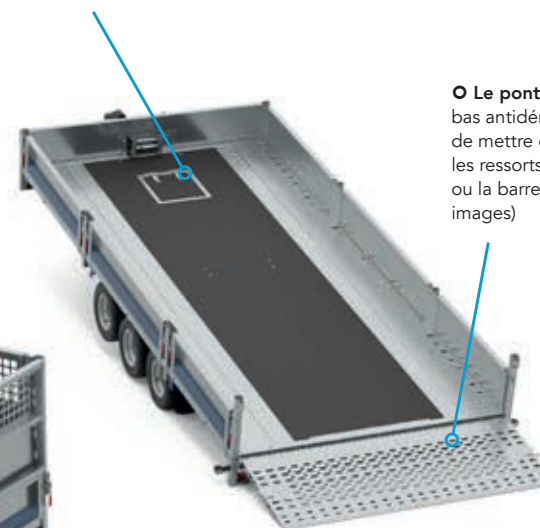


● Les essieux renforcés, fabriqués par AL-KO, avec des grandes roulements étanches permettent un minimum d'entretien

○ Le basculement hydraulique réduit les angles de chargement et permet un usage plus facile

● Roue de secours montée avec accès facile au devant de la remorque

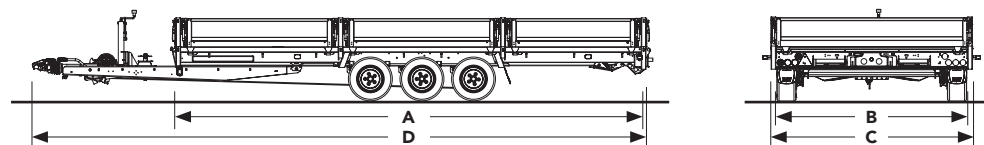
● Attache remorque en boule de 50mm avec antivol de haute sécurité intégré



CARACTÉRISTIQUES TECHNIQUES

CODE PRODUIT	475-3442	475-4442	475-4452	475-5442	475-5443	475-5452	475-5453	475-5462	475-5463	475-6442	475-6443	475-6452	475-6453	475-6462	475-6463	475-7462	475-7463
POIDS																	
Poids Total à Charge kg	3.500	3.500	3.500	3.500	3.500	3.500	3.500	3.500	3.500	3.500	3.500	3.500	3.500	3.500	3.500	3.500	3.500
Charge Utile kg	2.771	2.725	2.689	2.700	2.665	2.687	2.638	2.676	2.610	2.668	2.623	2.636	2.602	2.605	2.575	2.555	2.495
Poids à Vide kg	729	775	811	800	835	813	862	824	890	832	877	864	898	895	925	945	1.005
DIMENSIONS																	
Longueur utile m A	4,00	4,50	4,50	5,00	5,00	5,00	5,00	5,00	5,00	5,50	5,50	5,50	5,50	5,50	5,50	6,00	6,00
Largeur utile m B	2,02	2,02	2,02	2,02	2,17	2,02	2,17	2,02	2,17	2,02	2,17	2,02	2,17	2,02	2,17	2,02	2,17
Largeur hors tout m C	2,13	2,13	2,13	2,13	2,28	2,13	2,28	2,13	2,28	2,13	2,28	2,13	2,28	2,13	2,28	2,13	2,28
Longeur hors tout m D	5,54	6,04	6,04	6,54	6,54	6,54	6,54	6,54	6,54	7,04	7,04	7,04	7,04	7,04	7,04	7,54	7,54
Hauteur du plancher m	0,60	0,60	0,55	0,60	0,60	0,55	0,55	0,60	0,60	0,60	0,60	0,55	0,55	0,60	0,60	0,60	0,60
Hauteur d'attelage m	0,39	0,39	0,39	0,39	0,39	0,39	0,39	0,39	0,39	0,39	0,39	0,39	0,39	0,39	0,39	0,39	0,39
ESSIEUX, JANTES...																	
Nombre d'essieux	2	2	3	2	2	3	3	3	3	2	2	3	3	3	3	3	3
Dimensions Jantes / Pneus	12" (195/60)	12" (195/60)	10" (195/55)	12" (195/60)	12" (195/60)	10" (195/55)	10" (195/55)	12" 195/60	12" (195/60)	12" (195/60)	12" (195/60)	10" (195/55)	10" (195/55)	12" (195/60)	12" (195/60)	12" (195/60)	12" (195/60)
Roue de secours	●	●	●	●	●	●	●	●	●	●	●	●	●	●	●	●	●
Jantes en alliage + écrous antivol	○	○	○	○	○	○	○	○	○	○	○	○	○	○	○	○	○
Tête d'attelage en fonte avec antivol intégré	●	●	●	●	●	●	●	●	●	●	●	●	●	●	●	●	●
RECOUVREMENT PLANCHER																	
Plancher bois recouvert en aluminium strie pour une meilleure durabilité	○	○	○	○	○	○	○	○	○	○	○	○	○	○	○	○	○
HYDRAULIQUE																	
Basculement du plateau hydraulique	—	○	○	○	○	○	○	○	○	○	○	○	○	○	○	○	○
Pont de chargement bas pour remorque basculante	—	○	○	○	○	○	○	○	○	○	○	○	○	○	○	○	○
CHARGEMENT																	
Rampes	○	○	○	○	○	○	○	○	○	○	○	○	○	○	○	○	○
Béquilles de chargement, déployées pas pied	○	○	○	○	○	○	○	○	○	○	○	○	○	○	○	○	○
Pont de chargement haut grillagé	○	○	○	○	○	○	○	○	○	○	○	○	○	○	○	○	○
Barre de torsion pour pont de chargement bas - convenable pour les largeurs 2m10 et 2m25	○	○	○	○	○	○	○	○	○	○	○	○	○	○	○	○	○
Pont de transbordement	○	○	○	○	○	○	○	○	○	○	○	○	○	○	○	○	○
RIDELLES, OPTIONS DE RIDELLE																	
Ridelle de devant seule, amovible	○	○	○	○	○	○	○	○	○	○	○	○	○	○	○	○	○
Ridelles amovibles - jeu complete	○	○	○	○	○	○	○	○	○	○	○	○	○	○	○	○	○
Ridelles amovibles - sans la ridelle arrière (pour les remorques prises avec pont de chargement)	○	○	○	○	○	○	○	○	○	○	○	○	○	○	○	○	○
Rehausses 74cm	○	○	○	○	○	○	○	○	○	○	○	○	○	○	○	○	○
Porte échelle	○	○	○	○	○	○	○	○	○	○	○	○	○	○	○	○	○
Treuil manuel, avec support, câble et poulie de renvoi	○	○	○	○	○	○	○	○	○	○	○	○	○	○	○	○	○
Treuil électrique, avec batterie portative 12v	○	○	○	○	○	○	○	○	○	○	○	○	○	○	○	○	○
Treuil électrique, sans batterie	○	○	○	○	○	○	○	○	○	○	○	○	○	○	○	○	○
ACCESSOIRES, ECLAIRAGE																	
Cale de roue en largeur total à positionnement rapide	○	○	○	○	○	○	○	○	○	○	○	○	○	○	○	○	○
Coffre de rangement intégré au plancher	○	○	○	○	○	○	○	○	○	○	○	○	○	○	○	○	○
Feux arrière à LED (compatible 12 + 24v)	○	○	○	○	○	○	○	○	○	○	○	○	○	○	○	○	○

● Equipement standard ○ Equipement disponible en option



CONNECT

QUALITE

Brian James Trailers sont fabricants de remorques haut de gamme et novatrices depuis 1979. Quand vous achetez une remorque Brian James vous pouvez être certain qu'elle a été dessinée et fabriquée au meilleure niveau. Nos ingenieurs combinent la connaissance d'un métier avec les meilleurs matériaux et la présentation de premier ordre. Légère mais robuste, nos remorques sont créés d'augmenter la sécurité, l'efficacité et la durabilité.

GARANTIE CHÂSSIS DE 5 ANS

Chaque remorque Brian James est fournie avec une garantie non-transferable de 5 ans, qui couvre l'intégrité du châssis pendant 5 ans suivant sa première immatriculation.

Nous garantissons qu'avec un usage normal, en dehors des accidents ou une mauvaise utilisation (conduite sur les terrains qui ne conviennent pas ou en surcharge), que le châssis ne fatiguera pas ou s'échouera de faire son travail comme dessiné en sécurité.

5 GARANTIE
CHASSIS DE
5 ANS

CONNECT
LA CONFIGURATION SELON
VOS BESOINS

Standards





BRIAN JAMES TRAILERS

» Connected to you*

NOTES

Les images utilisés ne sont que les illustrations et peuvent montrer les équipements en option et les finitions non-standard.

Tout produit est susceptible d'être modifié sans aucun préavis parce que nous cherchons d'améliorer nos produits en permanence.

* Connecté à votre besoin

© BRIAN JAMES TRAILERS LIMITED

Edition 2021Q4_CON_FR_1

Brian James Trailers Limited.

Sopwith Way, Drayton Fields Industrial Estate
Daventry, Northampton, NN11 8PB

T + 44 (0)1327 308 833

Les remorques Brian James Trailers sont disponibles via notre réseau de distributeurs officiels.

Pour plus de renseignements merci de prendre contact avec votre distributeur officiel ou en visitant notre site web.

www.brianjamestrailers.co.uk



THE QUEEN'S AWARDS
FOR ENTERPRISE:
INTERNATIONAL TRADE
2018

Votre distributeur: